

MAN'GO 12

Diesel engine boom lift



Technical characteristics

MAN'GO 12

Capacities		Working Height	mm	11 910
		Platform height	mm	9 910
		Outreach	mm	6 690
		Overhang	mm	4 800
		Jib tilting	°	+66.5 / -70
		Basket capacity	Kg	230
		Turret rotation	°	350
		Basket rotation	°	125
		Number of persons (indoor/outdoor)		2
	Weight & dimensions	2.1	Weight	Kg
2.2		Basket dimensions (L x w)	mm	1 500 x 987
2.3		Overall width	mm	1 800
2.4		Overall length	mm	5 500
2.5		Overall length when folded	mm	4 500
2.6		Overall height	mm	2 015
2.7		Overall height when folded	mm	2 495
2.8		Floor height (access)	mm	395
2.9		JIB lenght	mm	1 829
2.11		Inside turning circle	mm	1 715
2.13		Outside turning circle	mm	4 115
2.15		Ground clearance (front of the chassis)	mm	320
2.17		Wheelbase	mm	2 000
Performances		Driving speed	km/h	5.2
		working speed	km/h	0.8
		Maximum slope accessible	%	40
		Maximum tilt	° / %	4 / 7
	Tires		Type of tires	
		Dimensions (height x width)	mm	720 x 240
		Driving wheels		4
		Steering wheels		2 (front)
Engine		Type of engine		Kubota D1105-E2B
		Power engine	kW/hp	19.4 / 26.4
		Maximum available hydraulic pressure	Bar	400
Miscellaneous		Capacity of hydraulic tank	L	60
		Capacity of fuel tank	L	53
		Vibration level	m/s ²	< 2,5
		Environmental noise (Lwa)	db	100
		Floor pressure (hard floor)	daN/cm ²	14,98
		Fuel consumption **	l/day	4.28

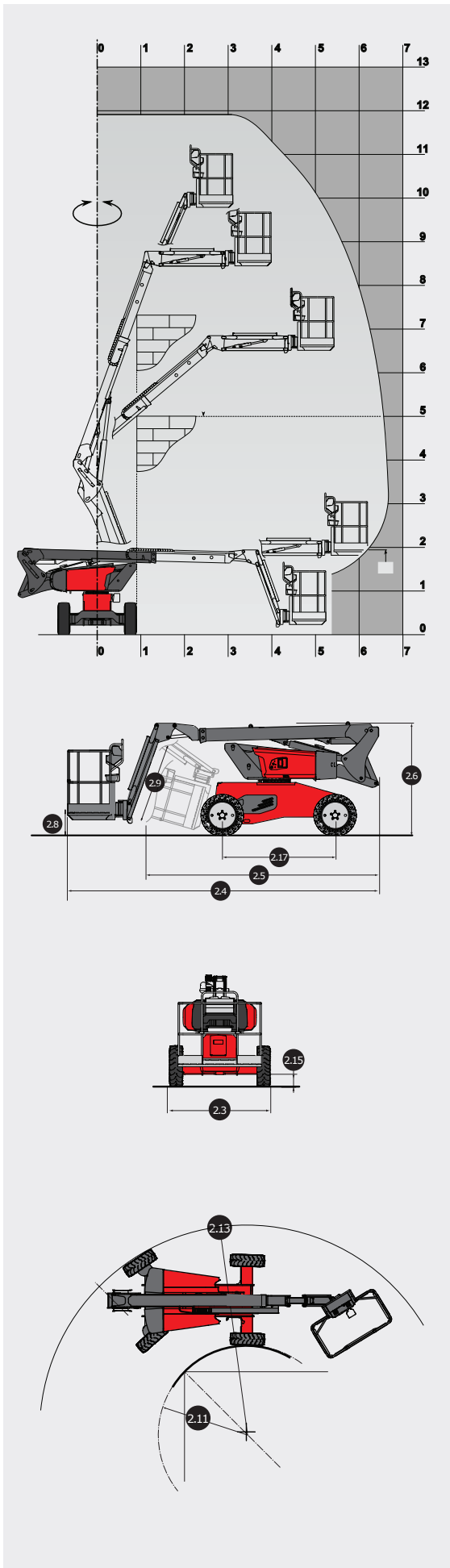
Equipments

standard

- _____ jib
- _____ Management of engine RPM
- _____ Steel turret covers
- _____ Quick access to components
- _____ Simplified lift control system
- _____ Proportional levers
- _____ Simultaneous movements
- _____ Differential lock
- _____ Audible alarm in basket
- _____ Audible and visual display alarm (excessive slope, overload, lowering)
- _____ Dead man pedal
- _____ Emergency pump
- _____ Lifting/tie down points
- _____ On board Diagnostics
- _____ Hour meter
- _____ Fuel gauge with low level warning
- _____ Rotative beacon
- _____ Protective cover for control panel
- _____ Tool box in basket
- _____ Differential lock

Optional

- _____ SMS : Safe Man System
- _____ Working light
- _____ Non-marking tires
- _____ Battery cut off
- _____ Screen protection on the lower box control
- _____ Turret cover with key lock
- _____ Lockable fuel cap
- _____ Water / Air predisposition
- _____ Onboard generator
- _____ Catalytic convertor
- _____ Anti theft code
- _____ 230V power input with differential circuit-breaker
- _____ Warning travel alarm
- _____ Warning alarm for all movements
- _____ Safety harness
- _____ Certificate of verification
- _____ Biodegradable oil
- _____ Hydraulic oil four cold countries





Siège social :
B.P. 249 - 430 rue de l'Aubinière
44158 Ancenis Cedex - France
Tel: 00 33 (0)2 40 09 10 11
Fax: 00 33 (0)2 40 09 10 97
www.manitou.com



Cette publication présente le descriptif des versions et possibilités de configuration des produits Manitou qui peuvent différer en équipement. Les équipements présentés dans cette brochure peuvent être de série, en option, ou non disponibles suivant les versions. Manitou se réserve le droit, à tout moment et sans préavis, de modifier les spécifications décrites et représentées. Les spécifications portées n'engagent pas le constructeur. Pour plus de détails, contactez votre concessionnaire Manitou. Document non contractuel. Présentation des produits non contractuelle. Liste des spécifications non exhaustive. Les logos ainsi que l'identité visuelle de l'entreprise sont la propriété de Manitou et ne peuvent être utilisés sans autorisation. Tous droits réservés. Les photos et schémas contenus dans la présente brochure ne sont fournis qu'à des fins de consultation et à titre indicatif.

MANITOU BF SA - Société anonyme à conseil d'administration - Capital social : 39 547 824 euros - 857 802 508 RCS Nantes